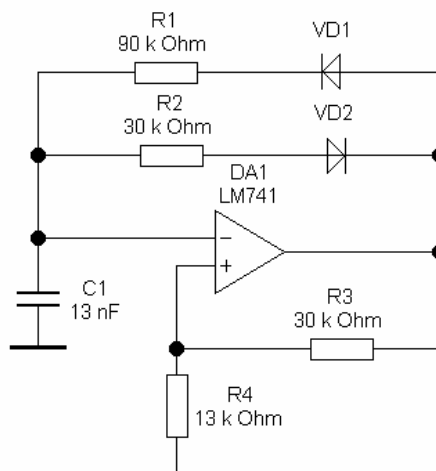
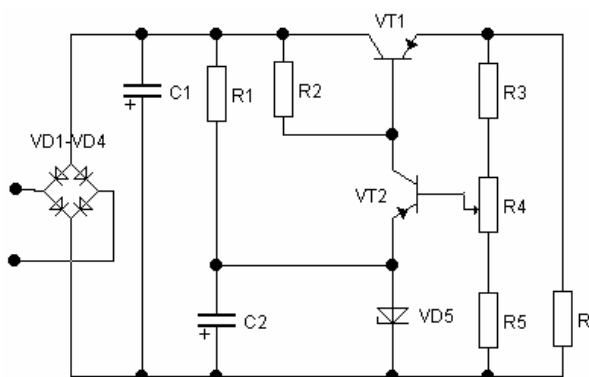
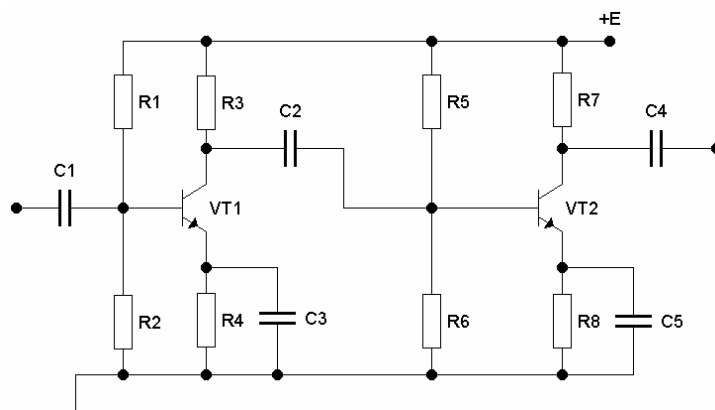
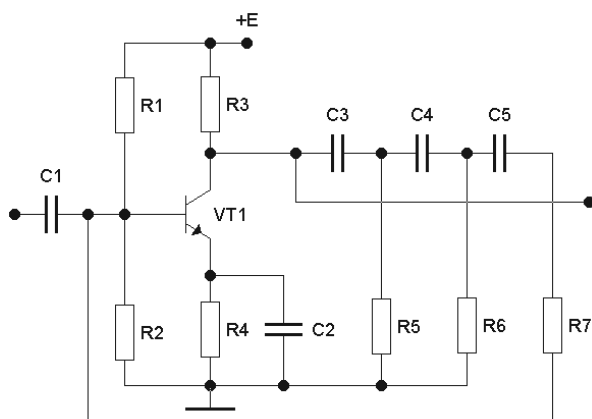


- Нарисуйте логический элемент И, составьте таблицу истинности
- Нарисуйте логический элемент ИЛИ, составьте таблицу истинности
- Нарисуйте логический элемент ИЛИ-НЕ, составьте таблицу истинности
- Нарисуйте логический элемент И-НЕ, составьте таблицу истинности
- Нарисуйте параметрический стабилизатор напряжения. Поясните принцип его работы
- Нарисуйте параметрический стабилизатор тока. Поясните принцип его работы
- Нарисуйте полосовой LC-фильтр. Поясните принцип его работы
- Нарисуйте схему логического элемента И на диодах. Поясните принцип ее работы
- Нарисуйте условные графические обозначения активных элементов (не менее пяти)
- Нарисуйте условные графические обозначения активных элементов (не менее пяти)
- Нарисуйте условные графические обозначения пассивных элементов (не менее пяти)
- Нарисуйте условные графические обозначения пассивных элементов (не менее пяти)



- Расскажите о назначении диодов и тиристоров
- Расскажите о назначении конденсаторов
- Расскажите о назначении резисторов
- Расскажите о назначении стабилитронов и транзисторов
- Схема какого устройства изображена на рисунке? Поясните назначение элементов схемы